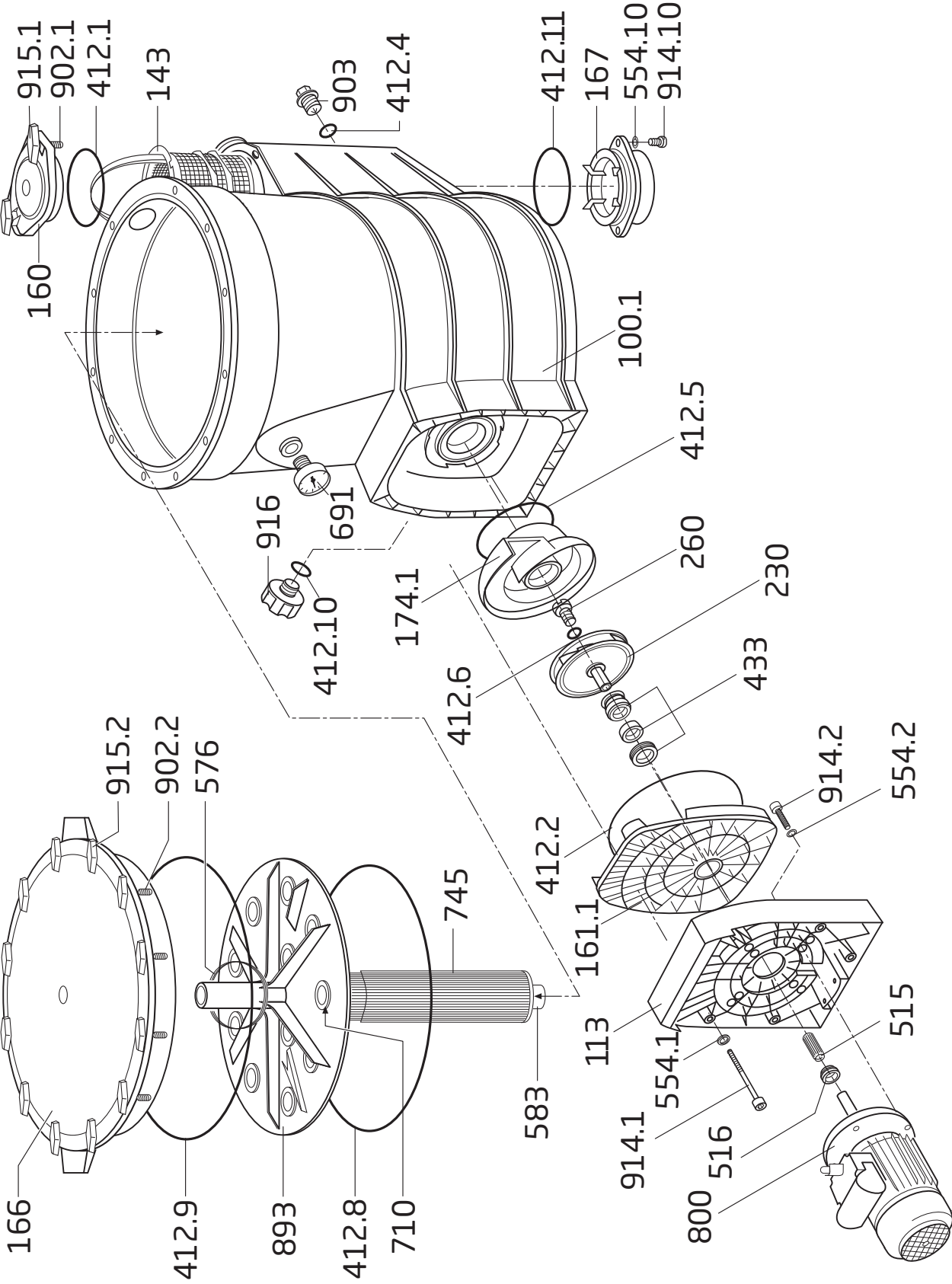


BADU® Star 69/12 + 913/12

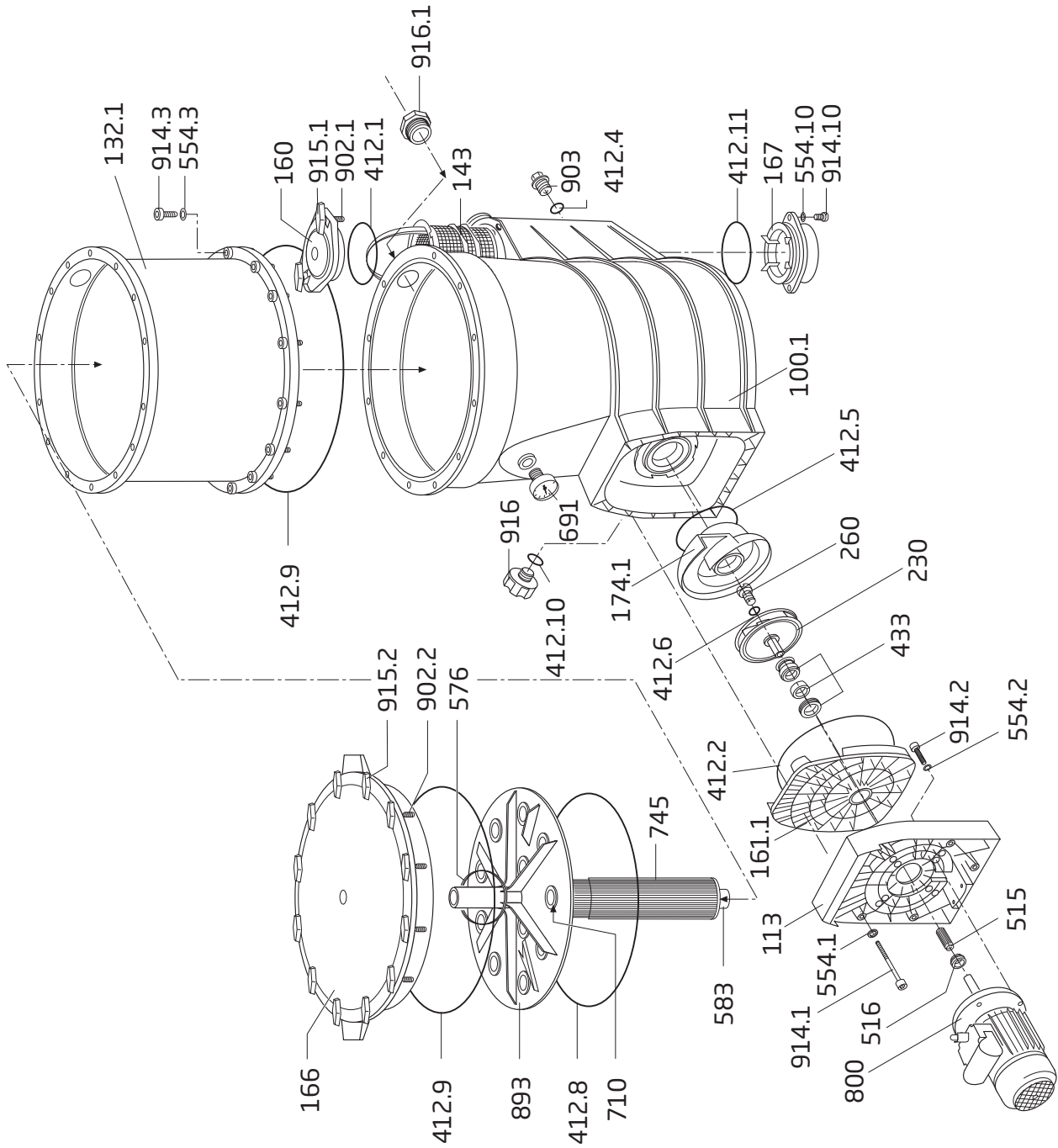


Teil Part	St. Qty.	Benennung	Description	Artikel-Nr. Article no.	Euro/St. Euro/each
100.1	1	Filtergehäuse kpl., mit Druckstutzen Rp 1 1/2, bestehend aus: Teil 100.1, 167, 412.11, 554.10, 914.10, 143, 160, 166, 412.4, 412.8, 412.9, 412.10, 554.1, 583, 691, 710, 745, 893, 903, 914.1 + 916	Strainer tank cpl., with discharge nozzle Rp 1 1/2, consisting of: Part 100.1, 167, 412.11, 554.10, 914.10, 143, 160, 166, 412.4, 412.8, 412.9, 412.10, 554.1, 583, 691, 710, 745, 893, 903, 914.1 + 916	292.2010.031	1.347,52
113	1	Zwischengehäuse	Intermediate housing	292.0111.300	32,89
143	1	Saugsieb mit Griff	Strainer basket with handle	292.0114.300	6,48
160	1	Deckel, transparent	Lid, transparent	292.0116.000	8,56
	1	Deckel, transparent, mit orangenen Knebeln und Schrauben	Lid, transparent, with orange knobs and screws	292.0116.001	27,97
161.1	1	Deckel, transparent, mit orangenen Knebeln, Schrauben und O-Ring	Lid, transparent, with orange knobs, screws and O-ring	292.0116.002	29,86
	1	Dichtungsgehäuse	Gland housing	292.0116.100	17,78
166	1	Filterdeckel, orange	Lid, orange	292.2016.600	130,03
	1	Filterdeckel, orange, mit Knebeln und Schrauben	Lid, orange, with knobs and screws	292.2016.601	247,15
167	1	Siebboden	Strainer tray	292.2016.701	30,41
174.1	1	Spiraleinsatz	Spiral Insert	292.0115.500	11,90
230	1	Laufrad	Impeller		
		d = 100 mm, b = 5,5 mm, für BADU Star 69/12 d = 100 mm, b = 11 mm, für BADU Star 913/12	dia = 100 mm, b = 5.5 mm, for BADU Star 69/12 dia = 100 mm, b = 11 mm, for BADU Star 913/12	292.0123.000 292.0223.000	32,30 33,07
260	1	Laufradkappe, M 6 x 10	Impeller hub cap, M 6 x 10	292.0126.000	0,57
412.1	1	O-Ring für Deckel, 90 x 5 mm	O-ring for lid, 90 x 5 mm	292.0141.210	1,84
412.2	1	O-Ring für Dichtungsgehäuse, 164,47 x 5,33 mm	O-ring for gland housing, 164.47 x 5.33 mm	292.0141.220	3,26
412.4	1	O-Ring für Verschlusschraube, 11 x 2,5 mm	O-ring for drain plug, 11 x 2.5 mm	230.2002.062	0,33
412.5	1	O-Ring für Spiraleinsatz, 63 x 5,5 mm	O-ring for spiral insert, 63 x 5.5 mm	292.2041.251	3,26
412.6	1	O-Ring für Laufradkappe, 6 x 2 mm, Viton	O-ring for impeller hub cap, 6 x 2 mm, Viton	292.0141.261	0,62
412.8	1	O-Ring für Filtergehäuse, 348 x 8,5 mm	O-ring for strainer tank, 348 x 8.5 mm	292.2041.280	12,66
412.9	1	O-Ring für Filterdeckel, 374 x 8 mm	O-ring for lid, large, 374 x 8 mm	292.2041.290	16,41
412.10	1	O-Ring für Verschlusschraube G 3/4, 24 x 3,5	O-ring for drain plug G 3/4, 24 x 3.5 mm	292.2041.230	0,74
412.11	1	O-Ring für Siebboden, 90 x 5 mm	O-ring for strainer tray, 90 x 5 mm	292.0141.210	1,84
433	1	Gleitringdichtung kpl., 14 mm	Mechanical seal cpl., 14 mm	292.0143.320	26,00
507	1	Spritzring, 12,5 x 25 x 2 mm,	Splash ring, 12.5 x 25 x 2 mm,		
		für BADU Star 69/ Dr. + 913/ Dr. ab 03/19 und für BADU Star 69/ We. + 913/ We. ab 09/19	for BADU Star 69/ 3~ and 913/ 3~ as of 03/19 for BADU Star 69/ 1~ and 913/ 1~ as of 09/19	292.1150.700	0,26
515	2	Toleranzring, 8 x 10 mm	Star-ring, 8 x 10 mm	292.0151.510	2,08
516	1	V-ring, V 16 S, NBR	V-ring, V 16 S, NBR,		
		für BADU Star 69/12 + 913/12 Dr. bis 02/19 für BADU Star 69/12 + 913/12 We. bis 08/19	for BADU Star 69/12+913/12 3~ until 02/19 for BADU Star 69/12+913/12 1~ until 08/19	292.0151.600	1,31
554.1	8	Unterlegscheibe, d = 6,4 mm, A 2	Washer, dia = 6.4 mm, A 2	587.1250.601	0,09
554.2	4	Unterlegscheibe, d = 8,4 mm, A 2	Washer, dia = 8.4 mm, A 2	587.1250.802	0,37
554.10	2	Unterlegscheibe, d = 8,4 mm, A 2	Washer, dia = 8.4 mm, A 2	587.1250.802	0,37
576	1	Bolzen für Kartuschenplatte	Handle for cartridge plate	292.2057.601	7,55
583	12	Kappe, Rp 3/4, PVC	Cap, Rp 3/4, PVC	191.3119.035	1,87
691	1	Manometer max. 1,5 Bar	Pressure gauge max. 1.5 bar	292.2069.100	18,08
710	12	Kartuschenschlauch für 1 Filterkerze	Cartridge pipe for 1 filter cartridge	292.2071.010	37,23
745	12	Polystar-Langzeitfilterkerze, 50 Micron	Polystar long-life filter cartridge, 50 micron	227.4500.050	14,99
800	1	Wechselstrom-Motor, 230 V	Single-phase motor, 230 V		
		0,30 kW, für BADU Star 69/12 We.	0.30 kW, for BADU Star 69/12 1~	298.0030.013	375,90
		0,45 kW, für BADU Star 913/12 We.	0.45 kW, for BADU Star 913/12 1~	298.0045.027	426,87
		Drehstrom-Motor, 400/230 V	Three-phase motor, 400/230 V		
0,30 kW, für BADU Star 69/12 Dr.	0.30 kW, for BADU Star 69/12 3~	297.0030.008	360,89		
0,45 kW, für BADU Star 913/12 Dr.	0.45 kW, for BADU Star 913/12 3~	297.0045.012	382,89		
893	1	Kartuschenplatte mit Griff	Cartridge plate with handle	292.2089.300	52,53
902.1	2	Stiftschraube für Knebel, A 4	Stud screw for knob, A 4	292.0190.201	5,18
902.2	12	Stiftschraube für Knebel, A 4	Stud screw for knob, A 4	292.0190.201	5,18
903	1	Verschlusschraube, M 12 x 1,5, rot	Drain plug, M 12 x 1.5, red	292.0191.200	1,48
914.1	8	Innensechskantschraube, M 6 x 97, A 2	Hexagon socket screw, M 6 x 97, A 2	292.0191.000	0,84
914.2	4	Innensechskantschraube, M 8 x 25, A 2	Hexagon socket screw, M 8 x 25, A 2	587.9120.825	0,61
914.10	2	Innensechskantschraube, M 8 x 40, A 2	Hexagon socket screw, M 8 x 40, A 2	587.9120.841	0,81
915.1	2	Knebel, orange	Knob, orange	292.0191.500	4,69
915.2	12	Knebel, orange	Knob, orange	292.0191.500	4,69
916	1	Verschlusschraube, G 3/4, rot	Drain plug, G 3/4, red	292.2091.600	7,50
	1	Öffnungshilfe	Opening device	292.0000.534	6,18
	1	Wechselstrom-Motoreinheit, 230 V	Single-phase motor unit, 230 V		
		0,30 kW, für BADU Star 69/12 We.	0.30 kW, for BADU Star 69/12 1~	220.1100.002	549,83
		0,45 kW, für BADU Star 913/12 We.	0.45 kW, for BADU Star 913/12 1~	220.1300.002	587,83
		Drehstrom-Motoreinheit, 400/230 V	Three-phase motor unit, 400/230 V		
0,30 kW, für BADU Star 69/12 Dr.	0.30 kW, for BADU Star 69/12 3~	220.1000.002	526,86		
0,45 kW, für BADU Star 913/12 Dr.	0.45 kW, for BADU Star 913/12 3~	220.1200.002	555,85		

Ersatzteile für Motoren wie Lüfterrad, Lüfterhaube, Klemmkasten, Kondensatoren, Kugellager und Lagerschilder nur auf Anfrage! Bitte geben Sie bei Ihrer Anfrage/Bestellung unbedingt die Serien-Nr. der Pumpe an.

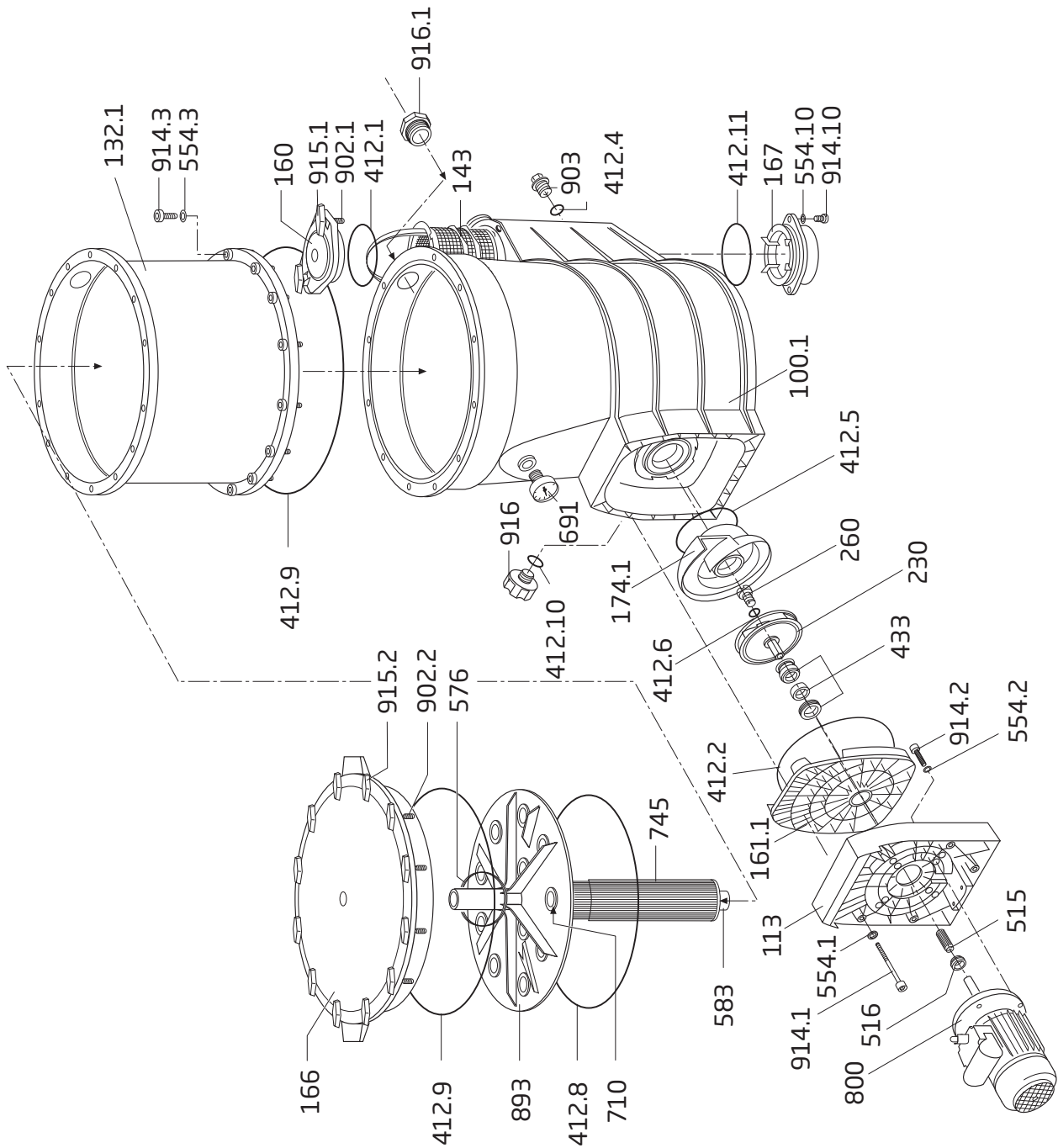
Spare parts for motors such as impeller fans, fan hoods, terminal boxes, capacitors, ball bearings and end shields are only available on request. Please indicate the pump serial number when placing an enquiry/order.

BADU® Star 69/24, 69/36, 913/24 + 913/36



Teil Part	St. Qty.	Benennung	Description	Artikel-Nr. Article no.	Euro/St. Euro/each
100.1	1	Filtergehäuse kpl., mit Druckstutzen Rp 1 1/2, bestehend aus: Teil 100.1, 167, 412.11, 554.10, 914.10, 143, 160, 166, 412.4, 412.8, 412.9, 412.10, 554.1, 583, 691, 710, 745, 893, 903, 914.1 + 916	Strainer tank cpl., with discharge nozzle Rp 1 1/2, consisting of: Part 100.1, 167, 412.11, 554.10, 914.10, 143, 160, 166, 412.4, 412.8, 412.9, 412.10, 554.1, 583, 691, 710, 745, 893, 903, 914.1 + 916	292.2010.031	1.347,52
113	1	Zwischengehäuse	Intermediate housing	292.0111.300	32,89
132.1	1	Aufsatz mit Druckstutzen Rp 1 1/2	Top with discharge nozzle, Rp 1 1/2	292.2013.210	207,42
	1	für BADU Star 69/24 und 913/24	for BADU Star 69/24 and 913/24		
	2	für BADU Star 69/36 und 913/36	for BADU Star 69/36 and 913/36		
143	1	Saugsieb mit Griff	Strainer basket with handle	292.0114.300	6,48
160	1	Deckel, transparent	Lid, transparent	292.0116.000	8,56
	1	Deckel, transparent, mit orangenen Knebeln und Schrauben	Lid, transparent, with orange knobs and bolts	292.0116.001	27,97
	1	Deckel, transparent, mit orangenen Knebeln, Schrauben und O-Ring	Lid, transparent, with orange knobs, bolts and O-ring	292.0116.002	29,86
161.1	1	Dichtungsgehäuse	Gland housing	292.0116.100	17,78
166	1	Filterdeckel, orange	Lid, orange	292.2016.600	130,03
	1	Filterdeckel, orange, mit Knebeln und Schrauben	Lid, orange, with knobs and screws	292.2016.601	247,15
167	1	Siebboden	Strainer tray	292.2016.701	30,41
174.1	1	Spiraleinsatz	Spiral Insert	292.0115.500	11,90
230	1	Laufrad d = 100 mm, b = 5,5 mm, für BADU STAR 69/24 und 69/36	Impeller dia = 100 mm, b = 5.5 mm, for BADU STAR 69/24 and 69/36	292.0123.000	32,30
		d = 100 mm, b = 11 mm, für BADU STAR 913/24 und 913/36	dia = 100 mm, b = 11 mm, for BADU STAR 913/24 and 913/36	292.0223.000	33,07
260	1	Laufradkappe, M 6 x 10	Impeller hub cap, M 6 x 10	292.0126.000	0,57
412.1	1	O-Ring für Deckel, 90 x 5 mm	O-ring for lid, 90 x 5 mm	292.0141.210	1,84
412.2	1	O-Ring für Dichtungsgehäuse, 164,47 x 5,33 mm	O-ring for gland housing, 164.47 x 5.33 mm	292.0141.220	3,26
412.4	1	O-Ring für Verschlusschraube, 11 x 2,5 mm	O-ring for drain plug, 11 x 2.5 mm	230.2002.062	0,33
412.5	1	O-Ring für Spiraleinsatz, 63 x 5,5 mm	O-ring for spiral insert, 63 x 5.5 mm	292.2041.251	3,26
412.6	1	O-Ring für Laufradkappe, 6 x 2 mm, Viton	O-ring for impeller hub cap, 6 x 2 mm, Viton	292.0141.261	0,62
412.8	1	O-Ring für Filtergehäuse, 348 x 8,5 mm	O-ring for strainer tank, 348 x 8.5 mm	292.2041.280	12,66
412.9	2	O-Ring für Filterdeckel, 374 x 8 mm	O-ring for lid, large, 374 x 8 mm	292.2041.290	16,41
		für BADU Star 69/24 und 913/24	for BADU Star 69/24 and 913/24		
		für BADU Star 69/36 und 913/36	for BADU Star 69/36 and 913/36		
412.10	1	O-Ring für Verschlusschraube G 3/4, 24 x 3,5 mm	O-ring for drain plug G 3/4, 24 x 3.5 mm	292.2041.230	0,74
412.11	1	O-Ring für Siebboden, 90 x 5 mm	O-ring for strainer tray, 90 x 5 mm	292.0141.210	1,84
433	1	Gleitringdichtung kpl., 14 mm	Mechanical seal cpl., 14 mm	292.0143.320	26,00
507	1	Spritzring, 12,5 x 25 x 2 mm, für BADU Star 69/ Dr. + 913/ Dr. ab 03/19 und für BADU Star 69/ We. + 913/ We. ab 09/19	Splash ring, 12.5 x 25 x 2 mm, for BADU Star 69/ 3~ and 913/ 3~ as of 03/19 and for BADU Star 69/ 1~ and 913/ 1~ as of 09/19	292.1150.700	0,26
515	2	Toleranzring, 8 x 10 mm	Star-ring, 8 x 10 mm	292.0151.510	2,08
516	1	V-ring, V 16 S, NBR für BADU Star 69/ Dr. + 913/ Dr. bis 02/19 und für BADU Star 69/ We. + 913/ We. bis 08/19	V-ring, V 16 S, NBR, for BADU Star 69/ 3~ + 913/ 3~ until 02/19 and for BADU Star 69/ 1~ + 913/ 1~ until 08/19	292.0151.600	1,31
554.1	8	Unterlegscheibe, d = 6,4 mm, A 2	Washer, dia = 6.4 mm, A 2	587.1250.601	0,09
554.2	4	Unterlegscheibe, d = 8,4 mm, A 2	Washer, dia = 8.4 mm, A 2	587.1250.802	0,37
554.3	12	Unterlegscheibe, d = 8,4 mm, A 2	Washer, dia = 8.4 mm, A 2	587.1250.802	0,37
		für BADU Star 69/24 und 913/24	for BADU Star 69/24 and 913/24		
	24	für BADU Star 69/36 und 913/36	for BADU Star 69/36 and 913/36		
554.10	2	Unterlegscheibe, d = 8,4 mm, A 2	Washer, dia = 8.4 mm, A 2	587.1250.802	0,37
576	1	Bolzen für Kartuschenplatte	Handle for cartridge plate	292.2057.601	7,55
583	12	Kappe, Rp 3/4, PVC	Cap, Rp 3/4, PVC	191.3119.035	1,87
691	1	Manometer max. 1,5 Bar	Pressure gauge max. 1.5 bar	292.2069.100	18,08
710	12	Kartuschenschlauch für 2 Filterkerzen zu BADU Star 69/24 und 913/24	Cartridge pipe for 2 filter cartridges for BADU Star 69/24 and 913/24	292.2071.020	29,09
		Kartuschenschlauch für 3 Filterkerzen zu BADU Star 69/36 und 913/36	Cartridge pipe for 3 filter cartridges for BADU Star 69/36 and 913/36	292.2071.030	31,71

BADU® Star 69/24, 69/36, 913/24 + 913/36



Teil Part	St. Qty.	Benennung	Description	Artikel-Nr. Article no.	Euro/St. Euro/each		
745	24 36	<i>Polystar-Langzeitfilterkerze, 50 Micron</i> für BADU Star 69/24 und 913/24 für BADU Star 69/36 und 913/36	<i>Polystar long-life filter cartridge, 50 micron</i> for BADU Star 69/24 and 913/24 for BADU Star 69/36 and 913/36	227.4500.050	14,99		
800	1	<i>Wechselstrom-Motor, 230 V</i> 0,30 kW, für BADU Star 69/24 We. und 69/36 We. 0,45 kW, für BADU Star 913/24 We. und 913/36	<i>Single-phase motor, 230 V</i> 0.30 kW, for BADU Star 69/24 1~ and 69/36 1~ 0.45 kW, for BADU Star 913/24 1~ and 913/36 1~	298.0030.013 298.0045.027	375,90 426,87		
		<i>Drehstrom-Motor, 400/230 V</i> 0,30 kW, für BADU Star 69/12 Dr. 0,45 kW, für BADU Star 913/24 Dr. und 913/36 Dr.	<i>Three-phase motor, 400/230 V</i> 0.30 kW, for BADU Star 69/12 3~ 0.45 kW, for BADU Star 913/24 3~ and 913/36 3~	297.0030.008 297.0045.012	360,89 382,89		
		893	1	Kartuschenplatte mit Griff	Cartridge plate with handle	292.2089.300	52,53
		902.1	2	Stiftschraube für Knebel, A 4	Stud screw for knob, A 4	292.0190.201	5,18
902.2	12	Stiftschraube für Knebel, A 4	Stud screw for knob, A 4	292.0190.201	5,18		
903	1	Verschlussschraube, M 12 x 1,5, rot	Drain plug, M 12 x 1.5, red	292.0191.200	1,48		
914.1	8	Innensechskantschraube, M 6 x 97, A 2	Hexagon socket screw, M 6 x 97, A 2	292.0191.000	0,84		
914.2	4	Innensechskantschraube, M 8 x 25, A 2	Hexagon socket screw, M 8 x 25, A 2	587.9120.825	0,61		
914.3	12	<i>Innensechskantschraube, M 8 x 45, A 2</i> für BADU Star 69/24 und 913/24	<i>Hexagon socket screw, M 8 x 45, A 2</i> for BADU Star 69/24 and 913/24	587.9120.845	0,96		
	24	für BADU Star 69/36 und 913/36	for BADU Star 69/36 and 913/36				
914.10	2	Innensechskantschraube, M 8 x 40, A 2	Hexagon socket screw, M 8 x 40, A 2	587.9120.841	0,81		
915.1	2	Knebel, orange	Knob, orange	292.0191.500	4,69		
915.2	12	Knebel, orange	Knob, orange	292.0191.500	4,69		
916	1	Verschlussschraube, G 3/4, rot	Drain plug, G 3/4, red	292.2091.600	7,50		
916.1	1	<i>Stopfen, G 1 1/2, PVC, zum Verschließen des Druckstutzens</i> für BADU Star 69/24 und 913/24	<i>Plug, G 1 1/2, PVC, to close the discharge outlet</i> for BADU Star 69/24 and 913/24	292.2091.610	16,07		
	2	für BADU Star 69/36 und 913/36	for BADU Star 69/36 and 913/36				
	1	Öffnungshilfe	Opening device	292.0000.534	6,18		
	1	<i>Wechselstrom-Motoreinheit, 230 V</i> 0,30 kW, für BADU Star 69/24 + 69/36 We. 0,45 kW, für BADU Star 913/24 + 913/36 We.	<i>Single-phase motor unit, 230 V</i> 0.30 kW, BADU Star 69/24 1~ + 69/36 1~ 0.45 kW, BADU Star 913/24 1~ + 913/36 1~	220.1100.002 220.1300.002	549,83 587,83		
		<i>Drehstrom-Motoreinheit, 400/230 V</i> 0,30 kW, für BADU Star 69/24 + 69/36 Dr. 0,45 kW, für BADU Star 913/24 + 913/36 Dr.	<i>Three-phase motor unit, 400/230 V</i> 0.30 kW, BADU Star 69/24 3~ + 69/36 3~ 0.45 kW, BADU Star 913/24 3~ + 913/36 3~	220.1000.002 220.1200.002	526,86 555,85		

Ersatzteile für Motoren wie Lüfterrad, Lüfterhaube, Klemmkasten, Kondensatoren, Kugellager und Lagerschilder nur auf Anfrage! Bitte geben Sie bei Ihrer Anfrage/Bestellung unbedingt die Serien-Nr. der Pumpe an.

Spare parts for motors such as impeller fans, fan hoods, terminal boxes, capacitors, ball bearings and end shields are only available on request. Please indicate the pump serial number when placing an enquiry/order.